

ИНСТРУКЦИЯ ПО МОНТАЖУ

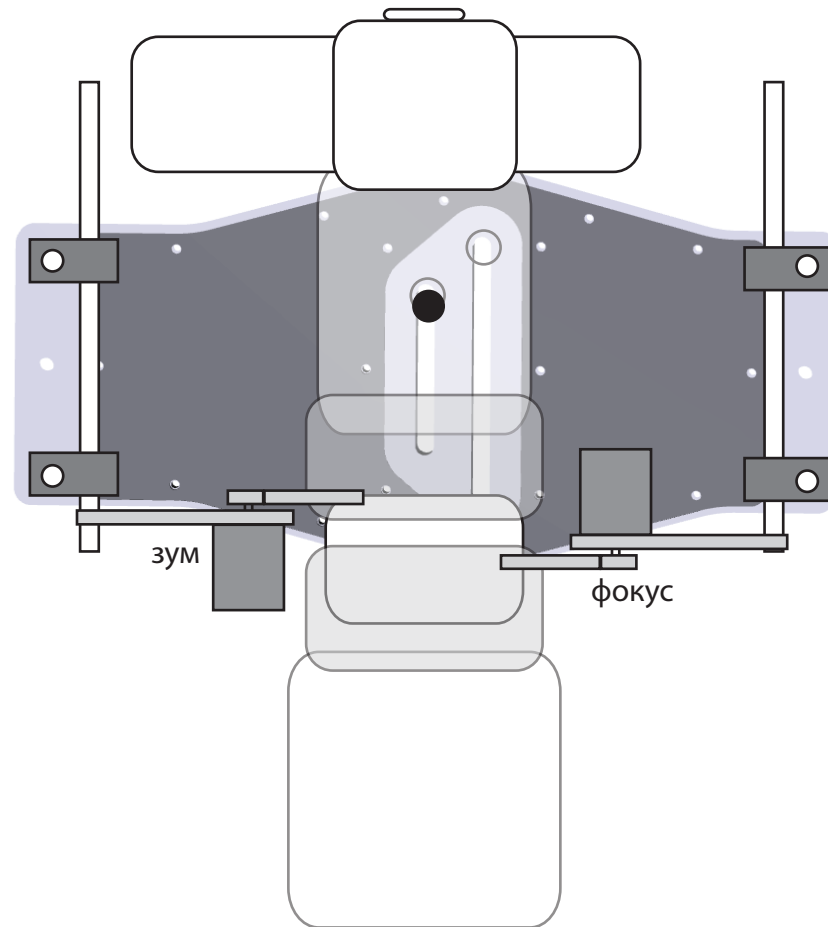
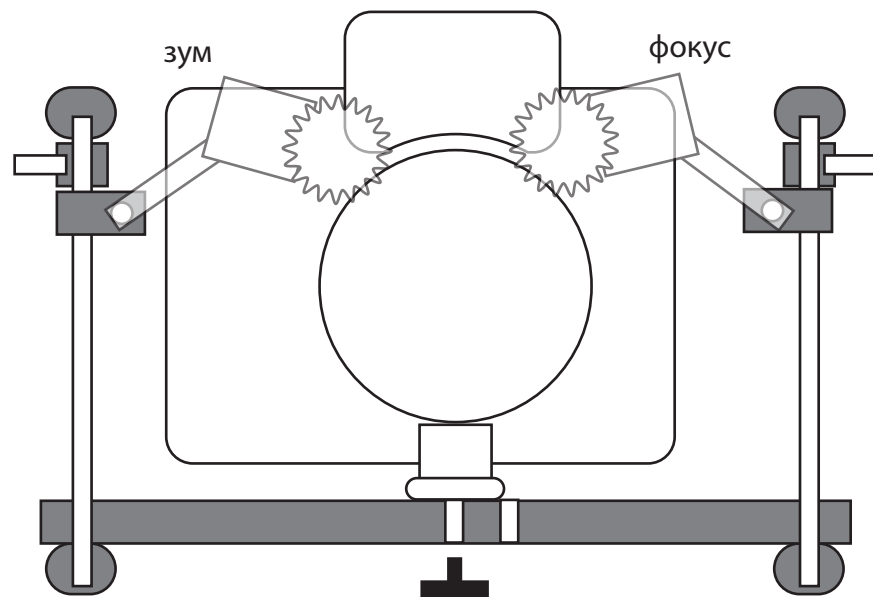
D4

- AF-S NIKKOR **200-400**mm F/4G ED VR II
- AF-S NIKKOR **70-200**mm f/2.8G ED VR II
- AF-S NIKKOR **24-70**mm f/2.8G ED
- AF-S NIKKOR **28-300**mm f/3.5-5.6G ED VR

Инструменты

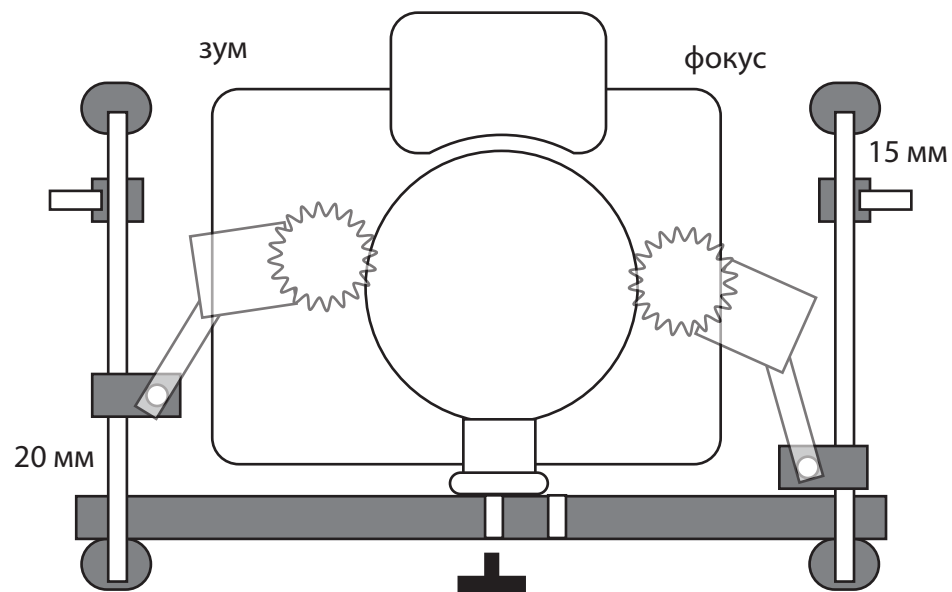
1. ключ накидной
2. ключ торцевой
3. ключ торцевой

D4 / AF-S NIKKOR 200-400mm F/4G ED VR II

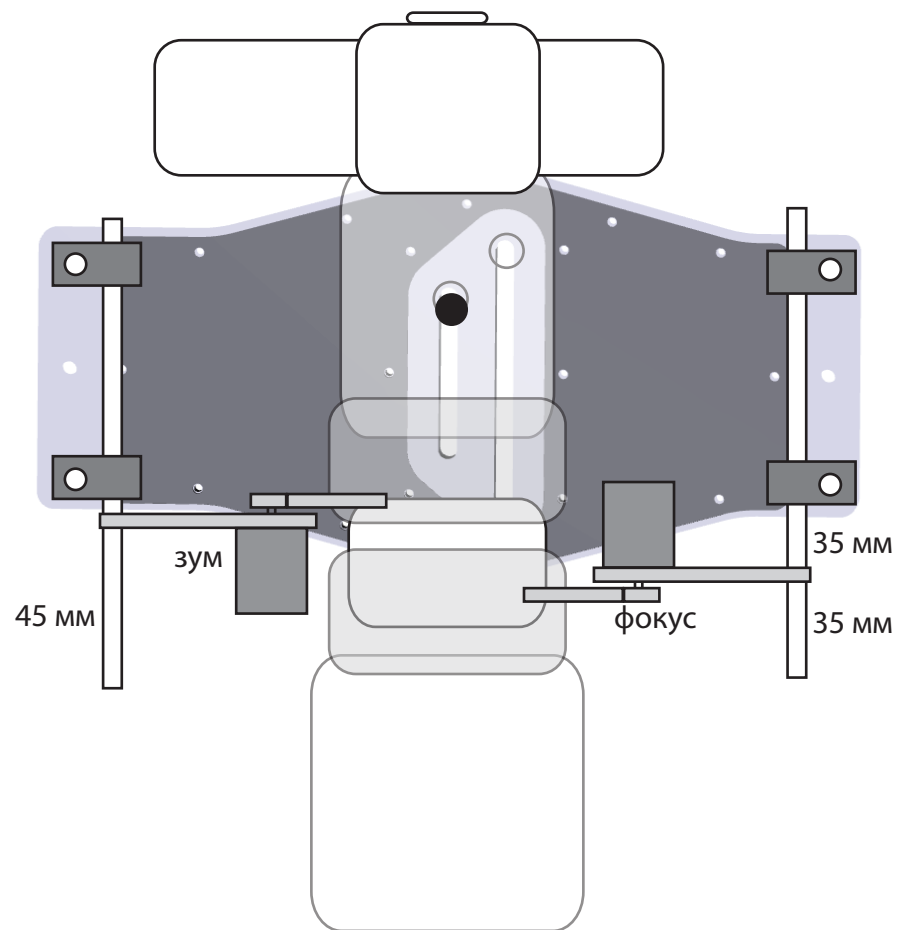


1. площадка - крайнее нижнее положение
2. фиксаторы моторов - обычные винты
3. фиксаторы высоты площадки - обычный винты

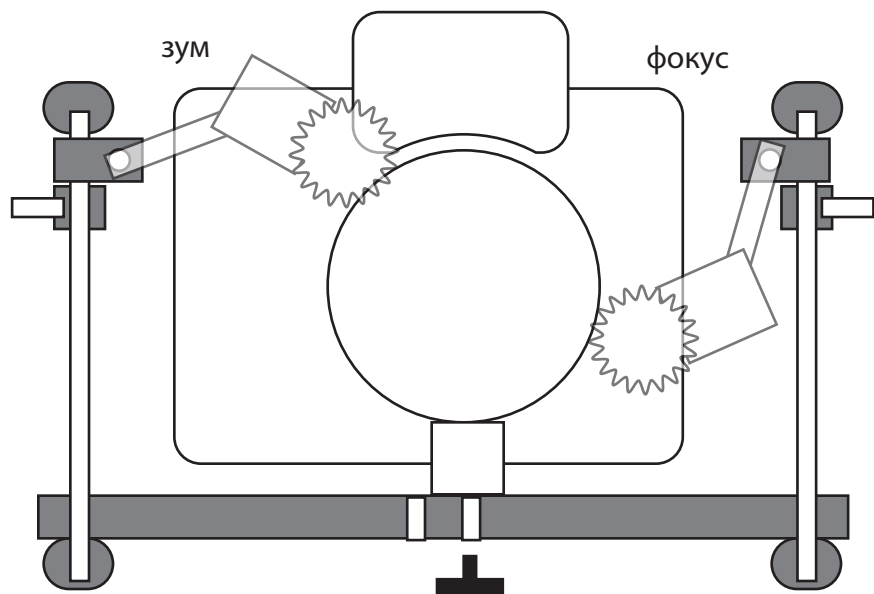
D4 / AF-S NIKKOR 70-200mm f/2.8G ED VR II



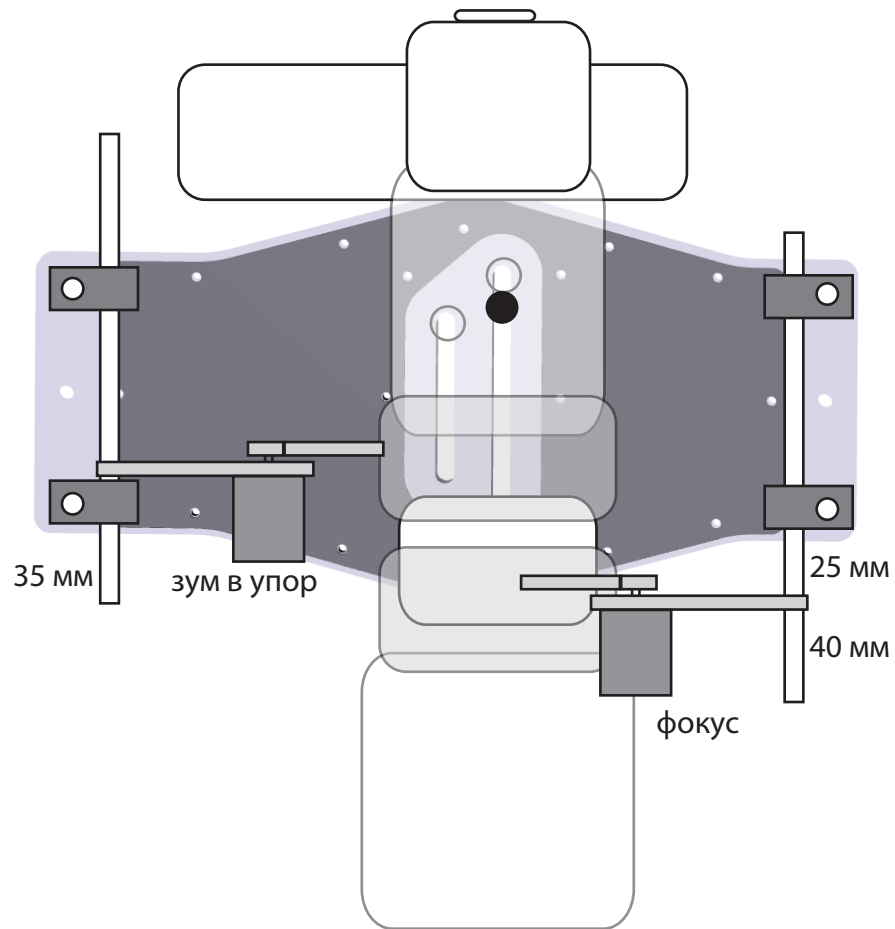
1. фиксатор мотора зума - обычные винты



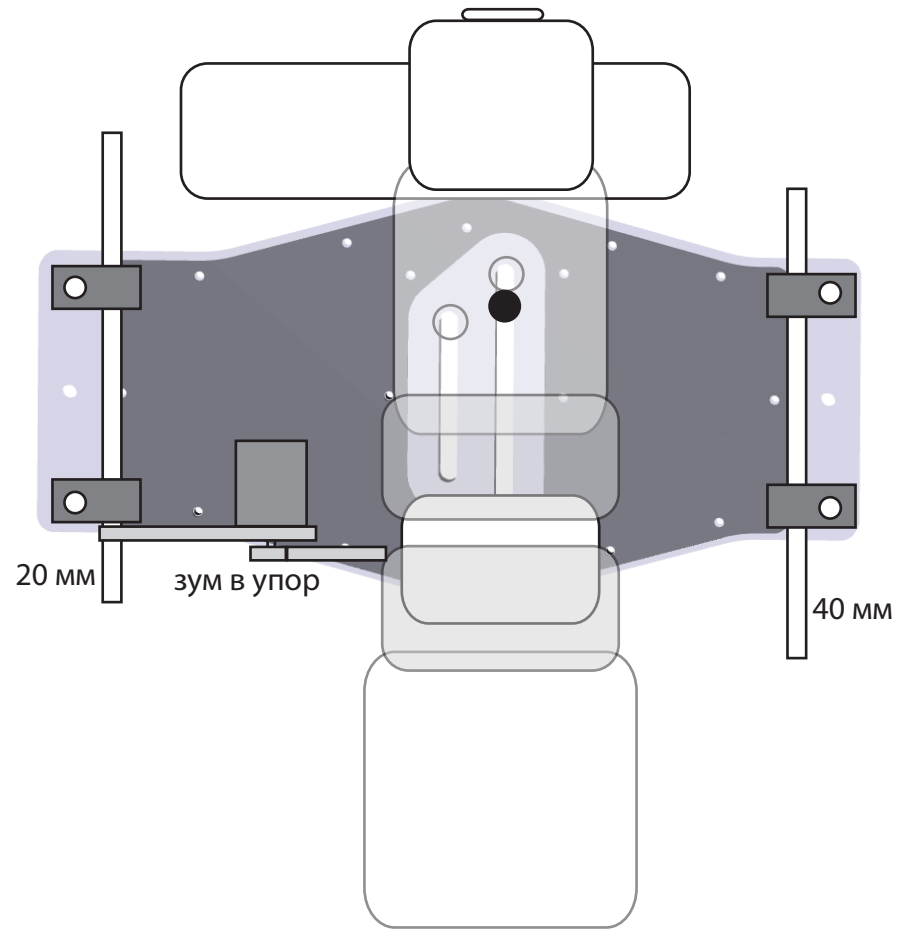
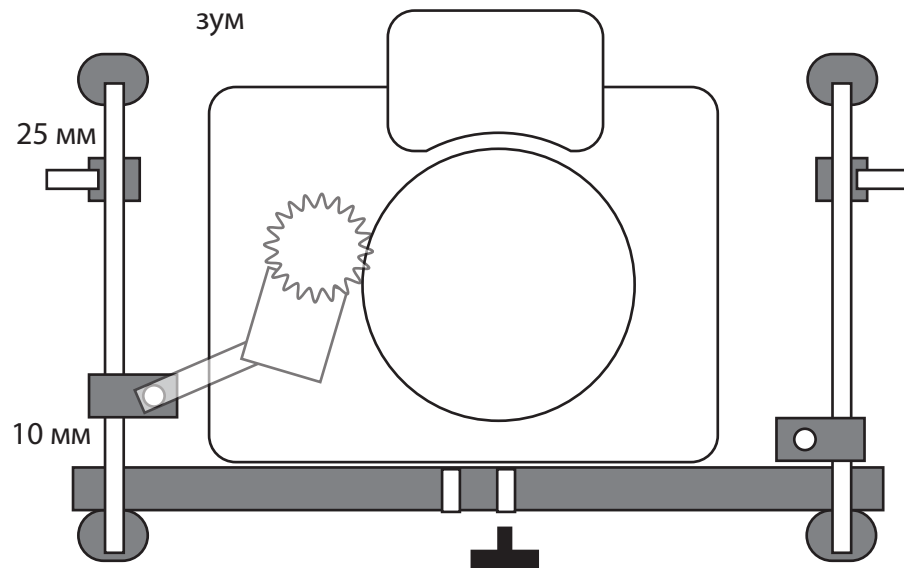
D4 / AF-S NIKKOR 24-70mm f/2.8G ED



1. направляющие зум-фокус вверх до упора
2. площадка вниз до упора



D4 / AF-S NIKKOR 28-300mm f/3.5-5.6G ED VR



1. фокус не используется
2. все винты с умными головками